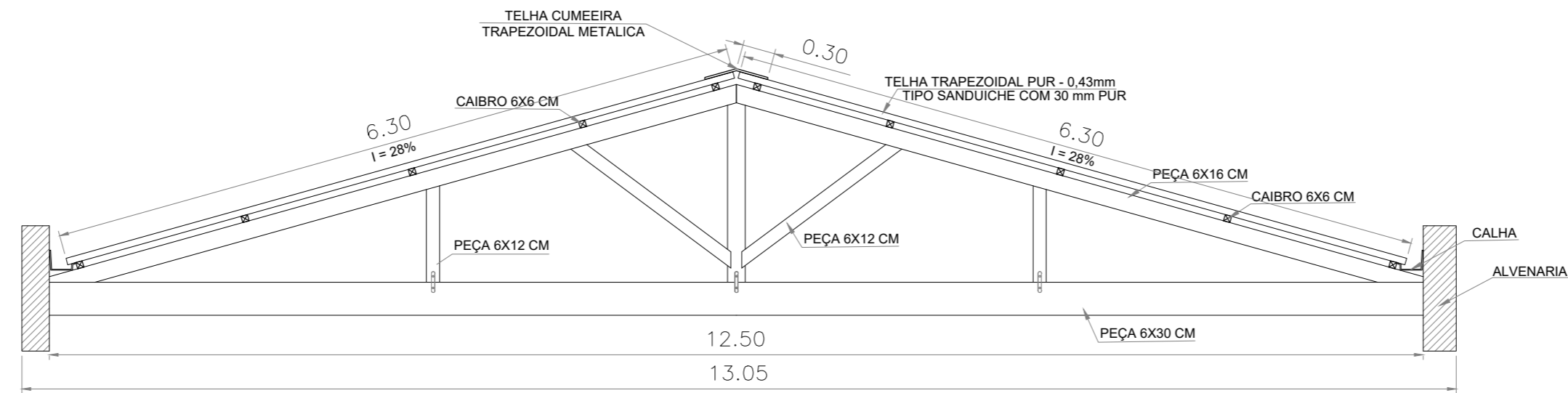
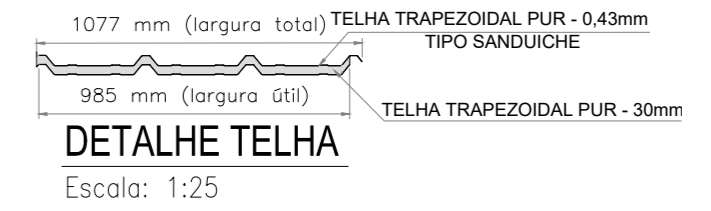


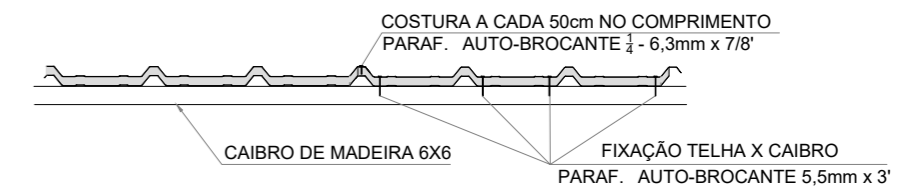
DETALHE RUFOS
Escala: 1:25



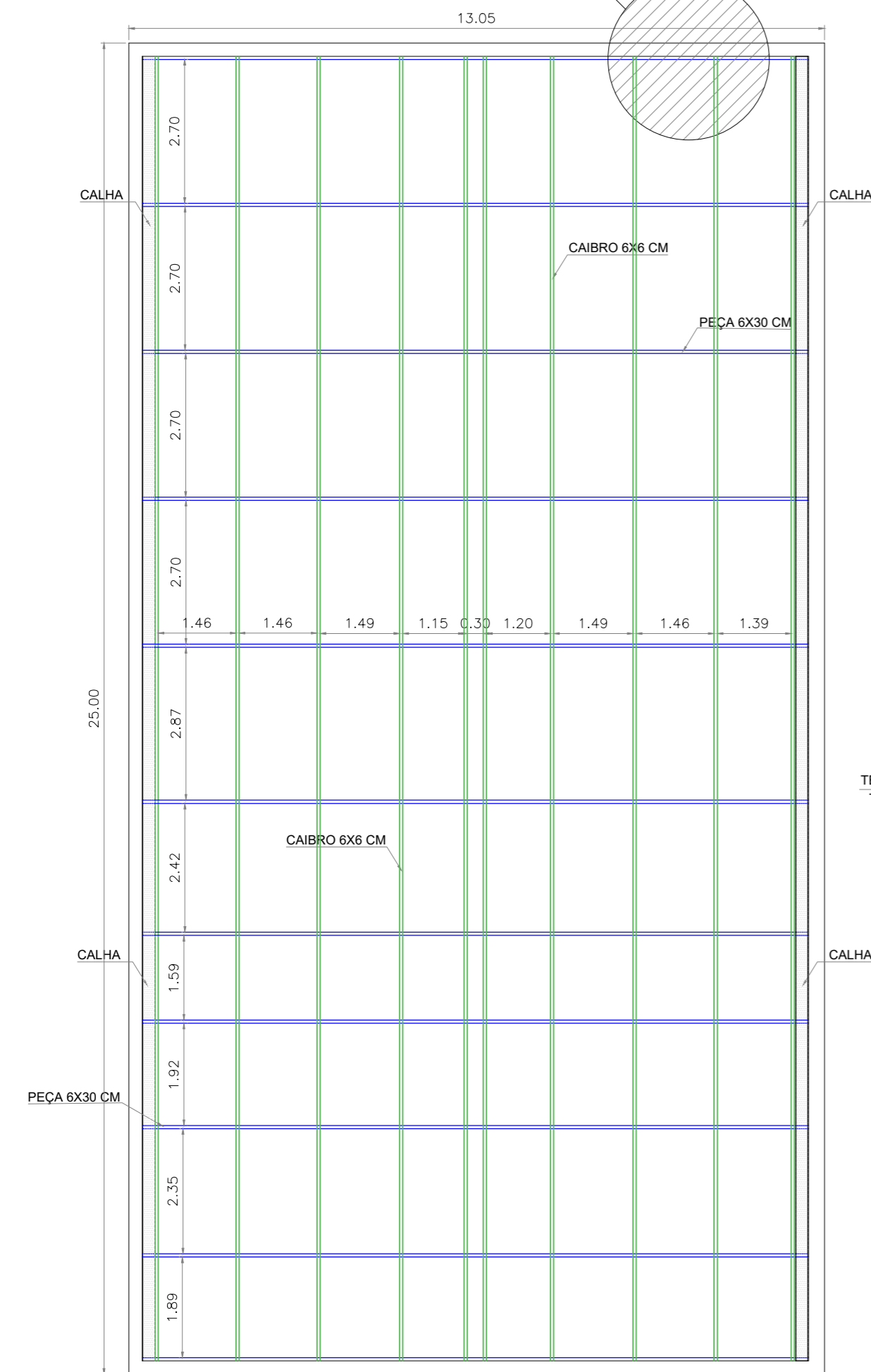
CORTE BB - ESTRUTURA EXISTENTE
Escala: 1:50



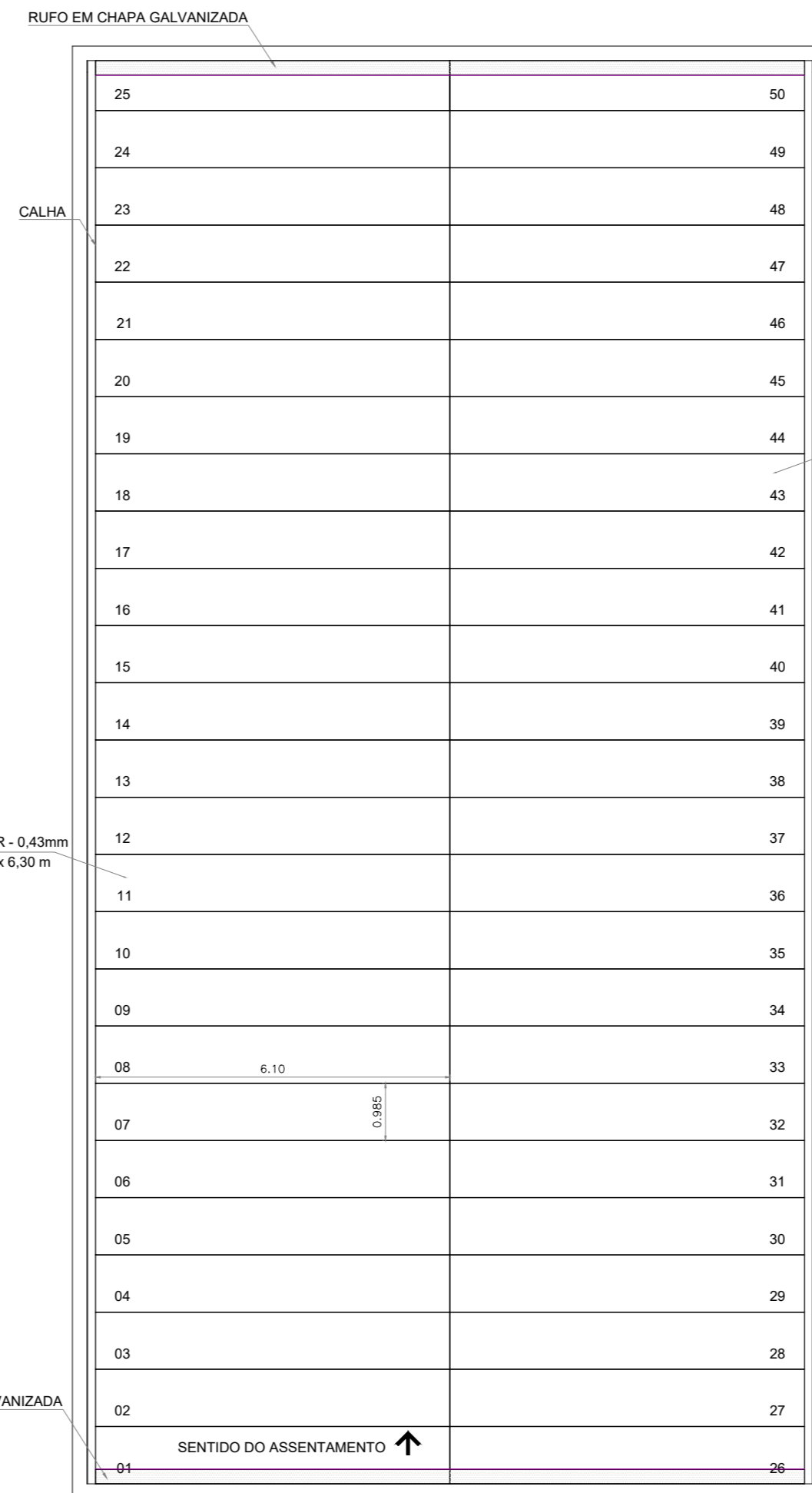
DETALHE TELHA
Escala: 1:25



DETALHE DE FIXAÇÃO DA TELHA
Escala: 1:25



PLANTA BAIXA COBERTURA - EXISTENTE
Escala: 1:100



PLANTA BAIXA- DISTRIBUIÇÃO DAS TELHAS
Escala: 1:100

NOTA: PARA O ASSENTAMENTO DAS TELHAS OS CAIBROS DEVEM ESTAR ALINHADOS E NIVELADOS.

 ROMANCINI ENGENHARIA <small>Av. Juscelino Kubitschek, 223 - Centro Piranguinho-MG CEP-37508-000 - CNPJ - 20.523.084/0001-55 Contato - (35) 3644 1568 - Whatsapp (35) 99811 0402 e-mail: engenharia@romancinieng.com.br</small>	ASSINATURA:	
	RESPONSÁVEL TÉCNICO	CAU/CREA
	Alexandre de Assis Jr.	175012/D
	PROPRIETÁRIO	CPF/CNPJ
CÂMARA MUNICIPAL DE PEDRALVA	00.399.068/0001-95	
TÍTULO	CÓDIGO DO PROJETO	DATA
PROJETO DE PAGINAÇÃO DE TELHAS	P20-048	22/07/2020
DETALHE		
PLANTA DE PAGINAÇÃO DAS TELHAS E DETALHE DE INSTALAÇÃO		
CATEGORIA DE USO	ÁREA DO LOTE	ÁREA DA EDIFICAÇÃO
Publico	326,25m²	364,00 m²
LOTEAMENTO	BAIRRO	FOLHA
-	Centro	01/01
RUA	CIDADE	
Rua Paiva Junior	PEDRALVA-MG	
LOTE/NUMERO		
nº 48		